

RS 16 S

PMMA
EAN 4007841 008383
Réf. 008383



LED

30 years (Ø 4,5h / day)

4000 K

4000K neutral white



high frequency sensor
360°



Ø 3 - 8 m



IP44



2 - 2000 lux



5 sec - 15 min



energy saving

3 years

manufacturer's
warranty steinel.de/
garantie

Description du fonctionnement

Un grand classique perfectionné. Hublot à détection pour l'intérieur RS 16 S idéal pour les circulations, les halls d'entrée, les cages d'escalier et les salles de bains. Détecteur hyperfréquence intégré à détection de 360° avec une portée de 3 à 8 m de diamètre. Technologie LED ultramoderne, 958 lm pour un appareil ne consommant que 9,5 W. Seuils de luminosité de déclenchement et temporisation réglables.

Caractéristiques techniques

Dimensions (Ø x H)	276 x 105 mm	Portée tangentielle	Ø 8 m (50 m ²)
Avec source	Oui, système d'éclairage LED STEINEL	Interrupteur crépusculaire	Oui
Avec détecteur de mouvement	Oui	Puissance d'émission	< 1 mW
Garantie du fabricant	3 ans	Flux lumineux total du produit	958 lm
Réglages via	Potentiomètres	Efficacité totale du produit	100 lm/W
Avec télécommande	Non	Température de couleur	4000 K
Variante	PMMA	Écart de couleur LED	SDCM3
UC1, Code EAN	4007841008383	Ampoule	LED non interchangeable
Emplacement	Intérieur	Culot	sans
Emplacement, pièce	couloir / allée, espace fonctionnel / local annexe, cage d'escalier, WC / salle d'eau, extérieur, Intérieur	Système de refroidissement des LED	Contrôle thermique passif
Coloris	blanc	Allumage en douceur	Non
Plaquette numéros de maison autocollants incluse	Non	Éclairage permanent	commutable
Lieu d'installation	mur, plafond	Réglage crépusculaire	2 - 2000 lx
Montage	Mur, Plafond, En saillie	Temporisation	5 s - 15 Min.
Résistance aux chocs	IK03	Fonction balisage	Oui
		Fonction balisage temps	10/30 min, toute la nuit

RS 16 S

PMMA
 EAN 4007841 008383
 Réf. 008383



Caractéristiques techniques

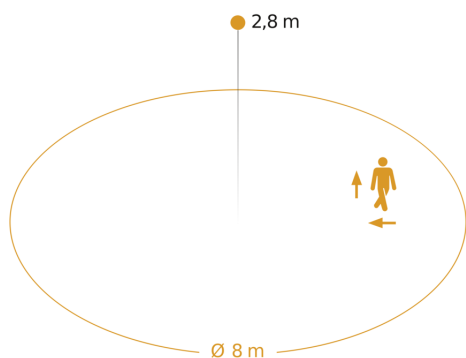
Indice de protection	IP44
Classe	II
Température ambiante	de -10 jusqu'à 40 °C
Matériau du boîtier	Matière plastique
Matériau du cache	Matière plastique opale
Alimentation électrique	220 – 240 V / 50 – 60 Hz
Consommation propre	0,38 W
Hauteur de montage max.	4,00 m
Technique HF	5,8 GHz
Mode esclave réglable	Non
Détails détection	le cas échéant à travers le verre, le bois et les cloisons fines
Possibilité de neutraliser la détection par segments	Non
Cadrage électronique	Oui
Cadrage mécanique	Non
Portée radiale	Ø 8 m (50 m ²)

Réglage du seuil de déclenchement Teach (apprentissage)	Non
Mise en réseau possible	Oui
Type de la mise en réseau	Maître/maître
Mise en réseau via	Câble
Fusible B10	54
Fusible B16	87
Fusible C10	90
Fusible C16	145
Fonction balisage en pourcentage	10 %
Puissance	9,5 W
Angle d'ouverture	160 °
Indice de protection, plafond	IP44
Angle de détection	360 °
Catégorie de produits	Luminaire intérieur LED à détection

RS 16 S

PMMA
EAN 4007841 008383
Réf. 008383

Zone de détection



Hauteur d'installation: 2,00 m - 4,00 m
Orange: sens de passage radial et tangentiel

Dessin dimensionnel

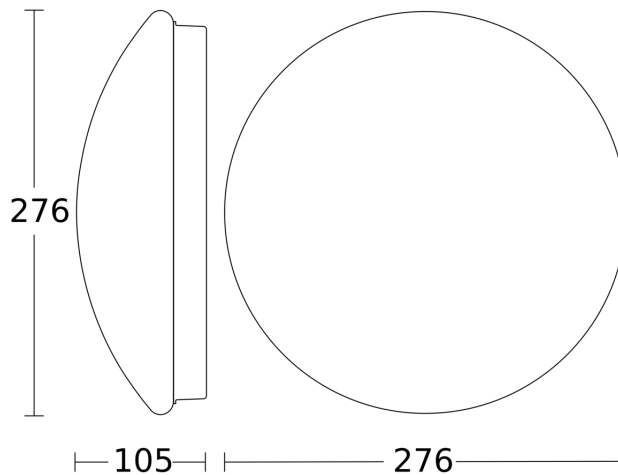


Schéma du circuit

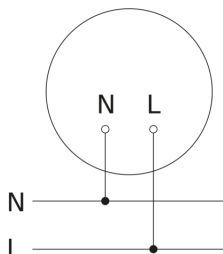
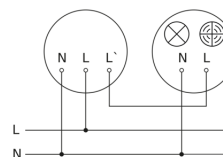


Schéma du circuit principal



Luminaire intérieur LED à détection

RS 16 S

PMMA
EAN 4007841 008383
Réf. 008383



Schéma du circuit d'interconnexion maître/maître

